

Monteringsanvisning

Isiflo Flexi Adapter

– för alla typer av rör



1. Kapa av röret så rakt som möjligt, se till att röret är rent och fritt från skador.

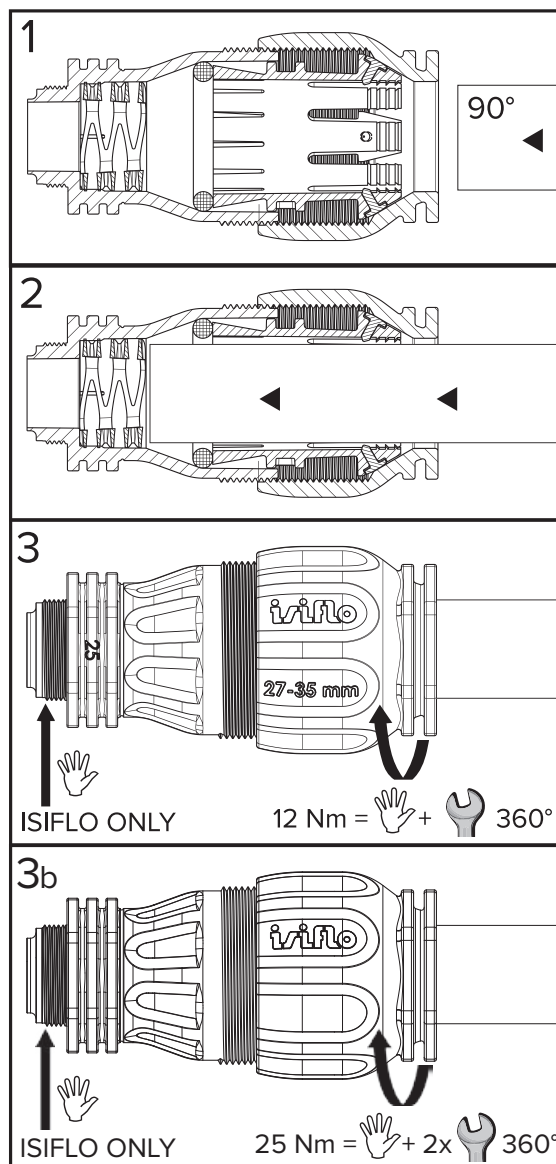
2. Kontrollera så att muttern på adaptern är helt utskruvad före montering för att försäkra att O-ringen inte är komprimerad. Sätt i röret i adaptern till anslag mot rörstoppet.

3a. Dra åt muttern för hand. Dra därefter muttern med verktyg ett varv (360°), motsvarande 12Nm.

12 Nm = + 360°

3b. För de 2 största dimensionerna (2503249 och 2503250) rekommenderas 2 varv med verktyg.

25 Nm = + 2x 360°



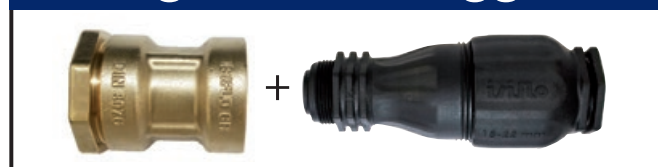
Monteringsanvisning

Isiflo Flexi Adapter

– för alla Isiflo mässing-kopplingar



1. Ta bort mutter, klämring och tryckring. **O-ringen ska sitta kvar.**



2. Montera Isiflo-kopplingen och Isiflo Flexi Adapter för hand.

Isiflo Flexi Adapter kan monteras med alla Isiflo mässingkopplingar, och ger det redan kompletta Isiflo byggsystemet en ny dimension av flexibilitet.

