

# Monteringsanvisning

## Isiflo Sprint



Isiflo Sprint är vår produktserie av komposit instickskopplingar som kombinerar egenskaperna styrka, säkerhet och användarvänlighet.

Det mest nyskapande i Isiflo Sprint-kopplingen är insticksprincipen med samspelet mellan mekaniken pushback-ringen, o-ringen och klämringen. Detta är en världsnyhet inom rörkopplingsindustrin.

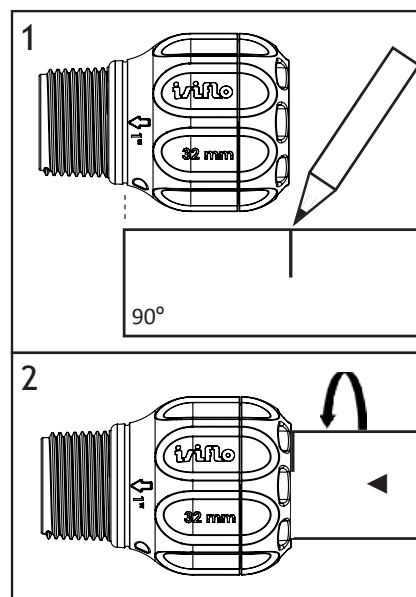


**1. Kapa röret** så rakt som möjligt, och se till att röret är fritt från skador.

**2. Märk upp insticksdjupet** på röret. Det korrekta insticksdjupet är markerat på varje koppling.

**3.** Pressa in röret i kopplingen med en lätt vridning. Vridningen reducerar den normalt nödvändiga instickskraften. Verktyg är inte nödvändigt.

*OBS! Röret är korrekt installerat när märkningen av insticksdjupet är jäms med kanten på kopplingen.*



# Installationsguide

## Isiflo Sprint

### – för PVC-rör



Skruva av den blå muttern med ex rörtång. Muttern skruvas sedan av för hand.

Avlägsna sedan den blå muttern och klämring. Låt o-ringen och push- back ringen sitta kvar i kopplingen.

Montera nu PVC- kit, mässing klämring och grå mutter. Skruva därefter muttern för hand och dra sedan med lämpligt verktyg till låst läge.

Anslutningen är nu klar för användning på PVC-rör.

