

## ISIFLO Tettehylse for vann



Det er blitt montert Isiflo Tettehylse for PE-plastrør etter EN-12201 SDR11 og SDR17 i ditt røranlegg.

Funksjonen til tettehylsen er å ta opp eventuelle ovaliteter i røret, samt å sikre maksimal tetting. O-ringer i EPDM.

Det er benyttet et komposittmateriale i tettehylsen som gjør at det oppnås stor styrke og stivhet med liten veggtykkelse. Bruk av Isiflo Tettehylse gir minimalt trykktap.

Se [www.isiflo.com](http://www.isiflo.com) for produktdetaljer og produktsortiment.

### 1. Produktbeskrivelse

<b>Materiale</b>	PA12/GF og EPDM
<b>Dimensjoner</b>	20 – 63 mm
<b>Maks driftstrykk</b>	16 bar
<b>Temperaturområde</b>	Opp til +40°C
<b>Medier</b>	Drikkevann (16 bar) og luft (10 bar). Ved andre medier kontakt Isiflo.
<b>Godkjenninger</b>	Kiwa
<b>Overflatebehandling</b>	Ingen
<b>Farge</b>	Svart
<b>Rørtyper</b>	PELD, PEHD etter EN-12201. PEX etter BRL-K17301.
<b>Øvrig informasjon</b>	Kan graves ned.

## 2. Anvisninger for drift og vedlikehold

### Rengjøring og rengjøringsmetoder

Rengjøres med mildt såpevann. Bruk ren og fuktig klut.

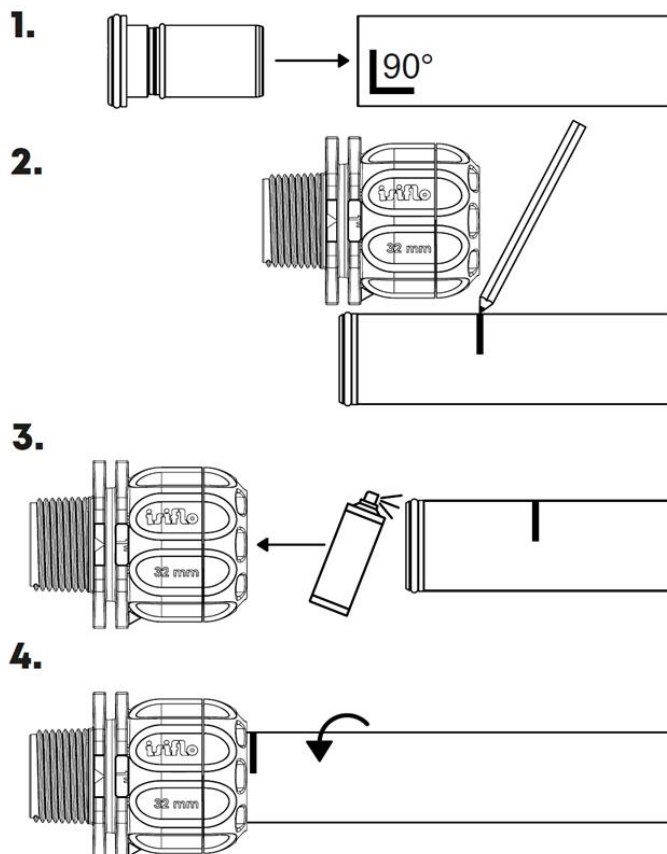
### Ettersyn og kontroll

Sjekk for lekkasje.

### Vedlikeholdsinstruks og intervall

Produktet er vedlikeholdsfritt.

## 3. Montering av tettehylse.



#### 4. Driftstekniske opplysninger

<b>Antatt levetid uten utskiftinger:</b> >50 år.
<b>Garanti og vilkår:</b> 20 år mot fabrikkasjonsfeil.
<b>Fuktbestandighet:</b> Påvirkes ikke av fukt.
<b>Renholdsvennlighet:</b> God.
<b>Håndtering av Isiflo ved livsløpslutt / sanering:</b> Kompositt: restavfall eller brennes i anlegg beregnet på brenning av kompositt O-ringer: restavfall
<b>Produktdetaljer og bruksanvisning:</b> <a href="http://www.isiflo.com">www.isiflo.com</a>

#### 5. Kontakt

<b>Produsent</b>	Isiflo AS
<b>Adresse</b>	Box 143
<b>Postnr og poststed</b>	2831 Raufoss
<b>Telefon</b>	(+47) 61152700
<b>E-post</b>	<a href="mailto:info@isiflo.com">info@isiflo.com</a>
<b>Web</b>	<a href="http://www.isiflo.com">www.isiflo.com</a>