

ISIFLO Tettehylse for gass



Det er blitt montert Isiflo Tettehylse for gass for PE-rør etter EN-1555-2 SDR11 og SDR17 i ditt røranlegg.

Funksjonen til tettehylsen er å ta opp eventuelle ovaliteter i røret, samt å sikre maksimal tetting. Gule O-ringer i NBR.

Det er benyttet et komposittmateriale i tettehylsen som gjør at det oppnås stor styrke og stivhet med liten veggtykkelse. Bruk av Isiflo Tettehylse for gass gir minimalt trykktap.

Se www.isiflo.com for produktdetaljer og produktsortiment.

1. Produktbeskrivelse

Materiale	PA12/GF og NBR
Dimensjoner	20 – 63 mm
Maks driftstrykk	10 bar
Temperaturområde	-20°C til +40°C
Medier	Gass, Luft og vann (16bar). Etanol (HX35 – HX95), glykol. Ved andre medier kontakt Isiflo.
Godkjenninger	Kiwa Gastec
Overflatebehandling	Ingen
Farge	Svart med gule O-ringer
Rørtyper	PELD, PEHD SDR11 og SDR17 etter EN-1555-2.
Øvrig informasjon	Montert kobling må være tilgjengelig for inspeksjon (Norge).

2. Anvisninger for drift og vedlikehold

Rengjøring og rengjøringsmetoder

Rengjøres med mildt såpevann. Bruk ren og fuktig klut.

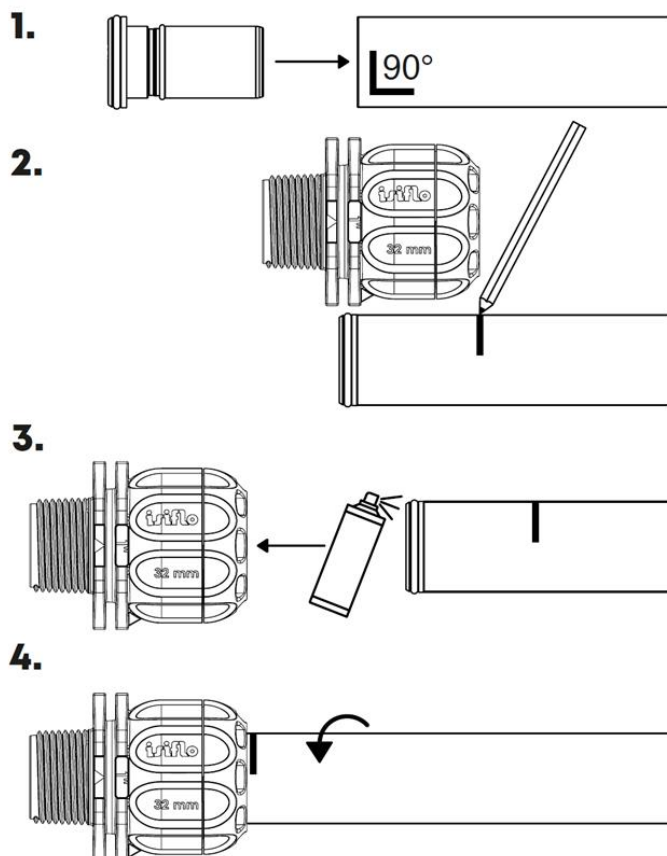
Ettersyn og kontroll

Sjekk for lekkasje.

Vedlikeholdsinstruks og intervall

Produktet er vedlikeholdsfritt.

3. Montering av tettehylse.



4. Driftstekniske opplysninger

Antatt levetid uten utskiftinger: >50 år.
Garanti og vilkår: 20 år mot fabrikasjonsfeil.
Fuktbestandighet: Påvirkes ikke av fukt.
Renholdsvennlighet: God.
Håndtering av Isiflo ved livsløpslutt / sanering: Kompositt: restavfall eller brennes i anlegg beregnet på brenning av kompositt O-ringer: restavfall
Produktdetaljer og bruksanvisning: www.isiflo.com

5. Kontakt

Produsent	Isiflo AS
Adresse	Box 143
Postnr og poststed	2831 Raufoss
Telefon	(+47) 61152700
E-post	info@isiflo.com
Web	www.isiflo.com